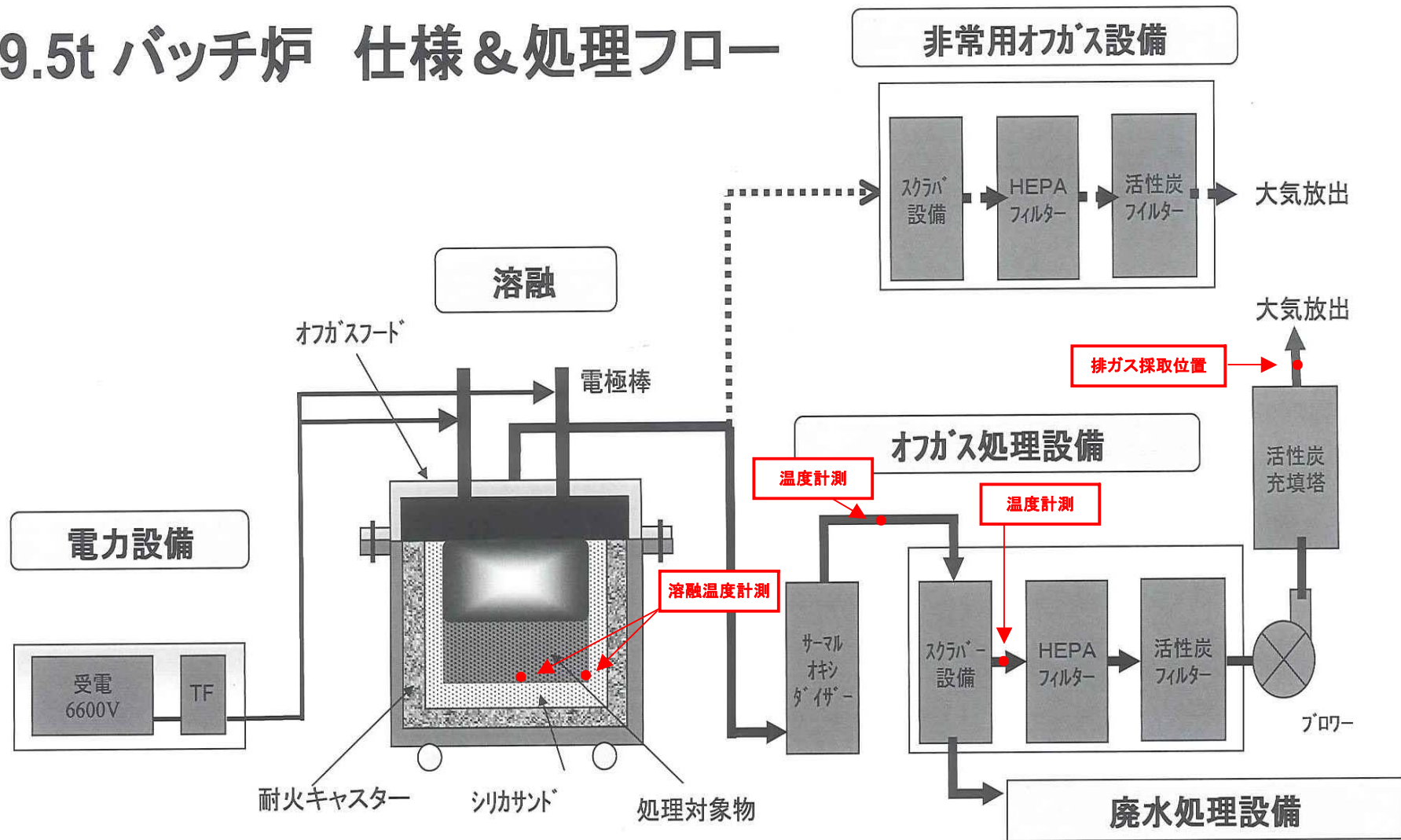
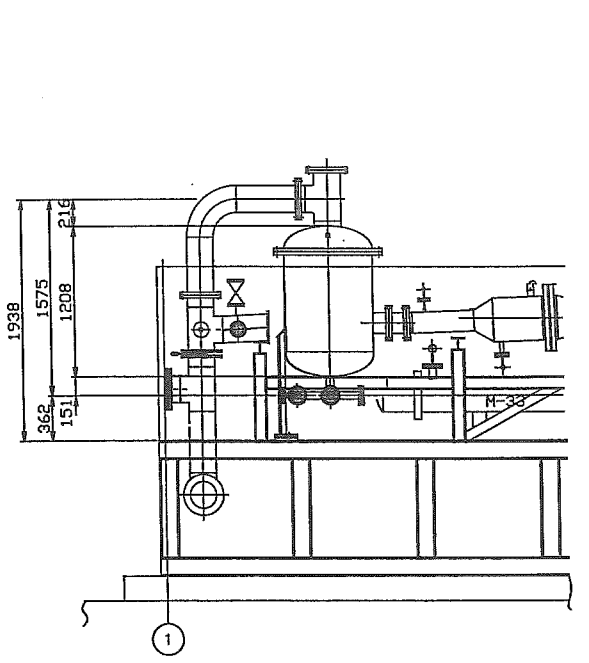


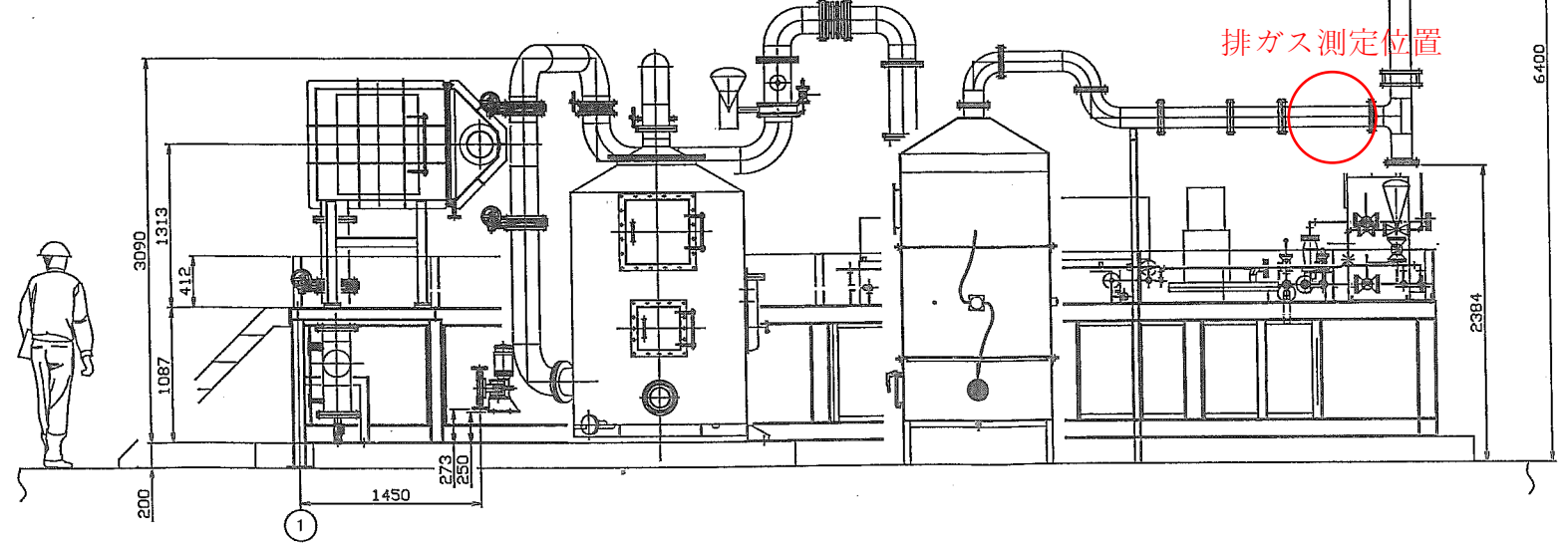
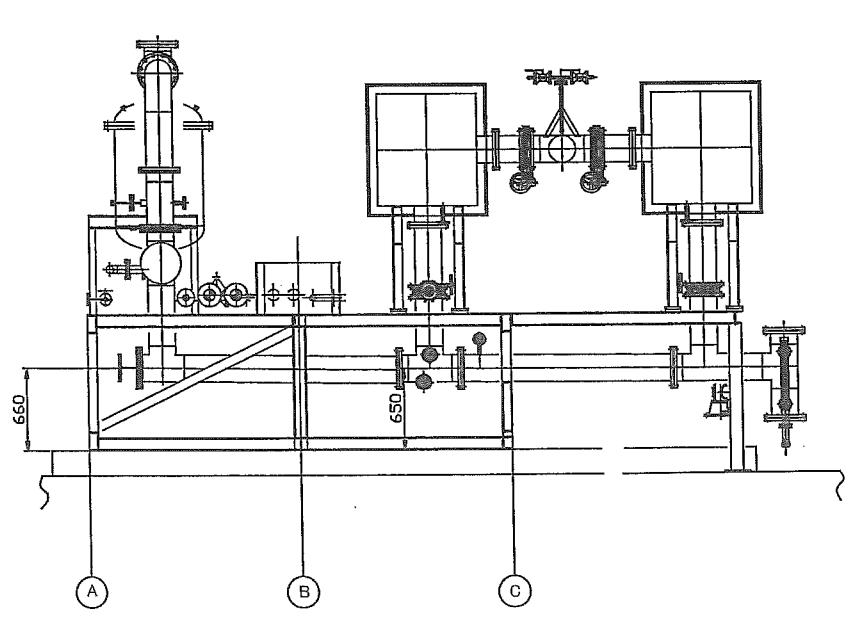
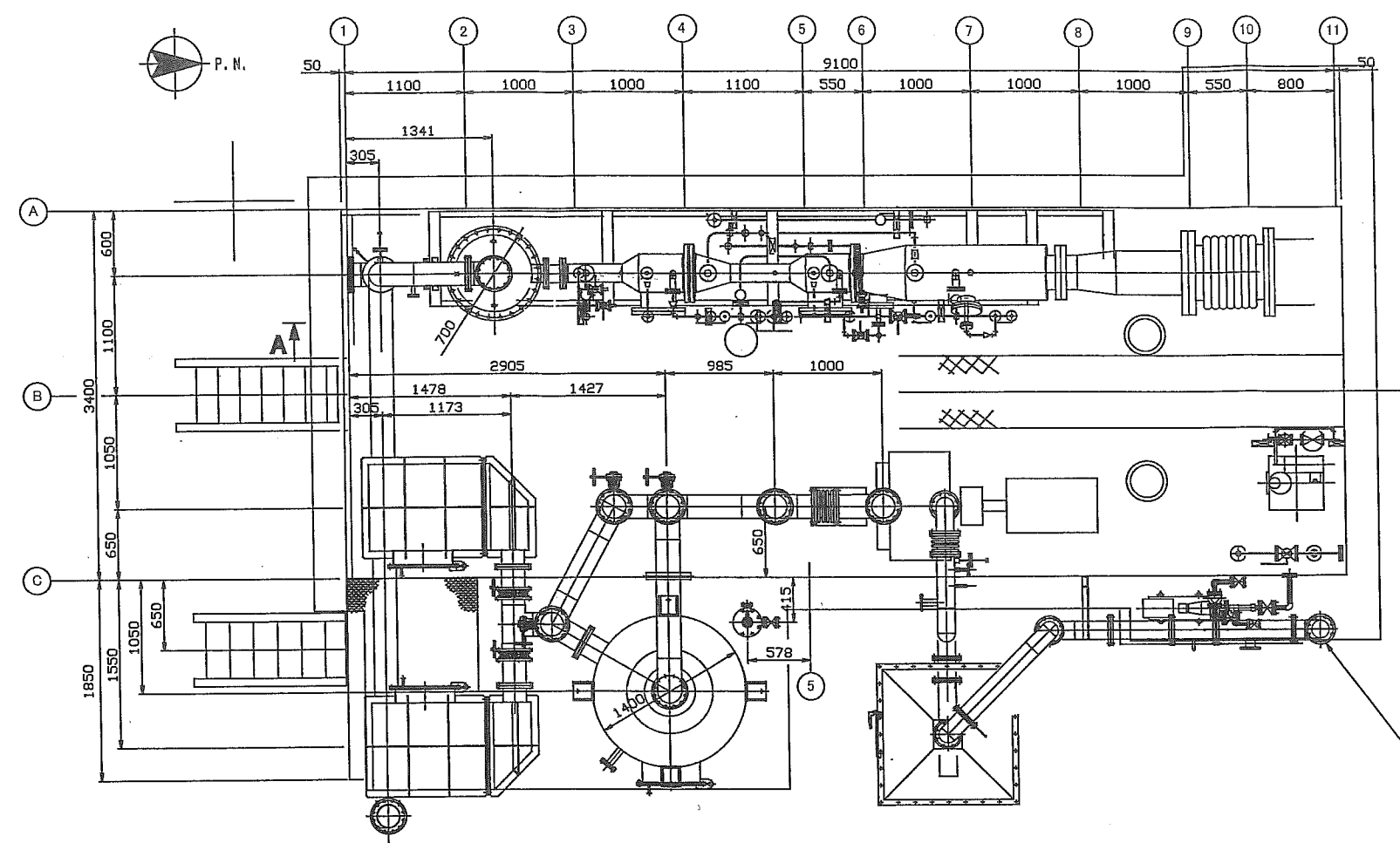
# 9.5t バッチ炉 仕様 & 処理フロー



| ドレンセパレータ  |             |                    |
|-----------|-------------|--------------------|
| 排ガス流量     | 1,750       | Nm <sup>3</sup> /h |
| 設計圧力      | -17         | kPa                |
| 設計温度      | 60          | ℃                  |
| HEPA フィルタ |             |                    |
| 排ガス流量     | 1,750       | Nm <sup>3</sup> /h |
| 設計圧力      | -17         | kPa                |
| 設計温度      | 70          | ℃                  |
| フィルタ      | 610X610X290 |                    |
| 活性炭塔      |             |                    |
| 排ガス流量     | 1,750       | Nm <sup>3</sup> /h |
| 設計圧力      | -17         | kPa                |
| 設計温度      | 70          | ℃                  |
| 活性炭量      | 500         | kg                 |



A-



|           |       |                      |    |
|-----------|-------|----------------------|----|
| CUSTOMER  |       |                      |    |
| TITLE     |       | ジオメルト無害化施設<br>ガス処理設備 |    |
| 4/25/2014 | 竹島 隆家 | 承認                   | 承認 |
| DATE      | DRWN  | APRD                 | 作成 |
| REVISION  |       | 承認 中内 竹島 昌           |    |
|           |       | SBL-51405-001        |    |
|           |       | 尺 1/60               |    |